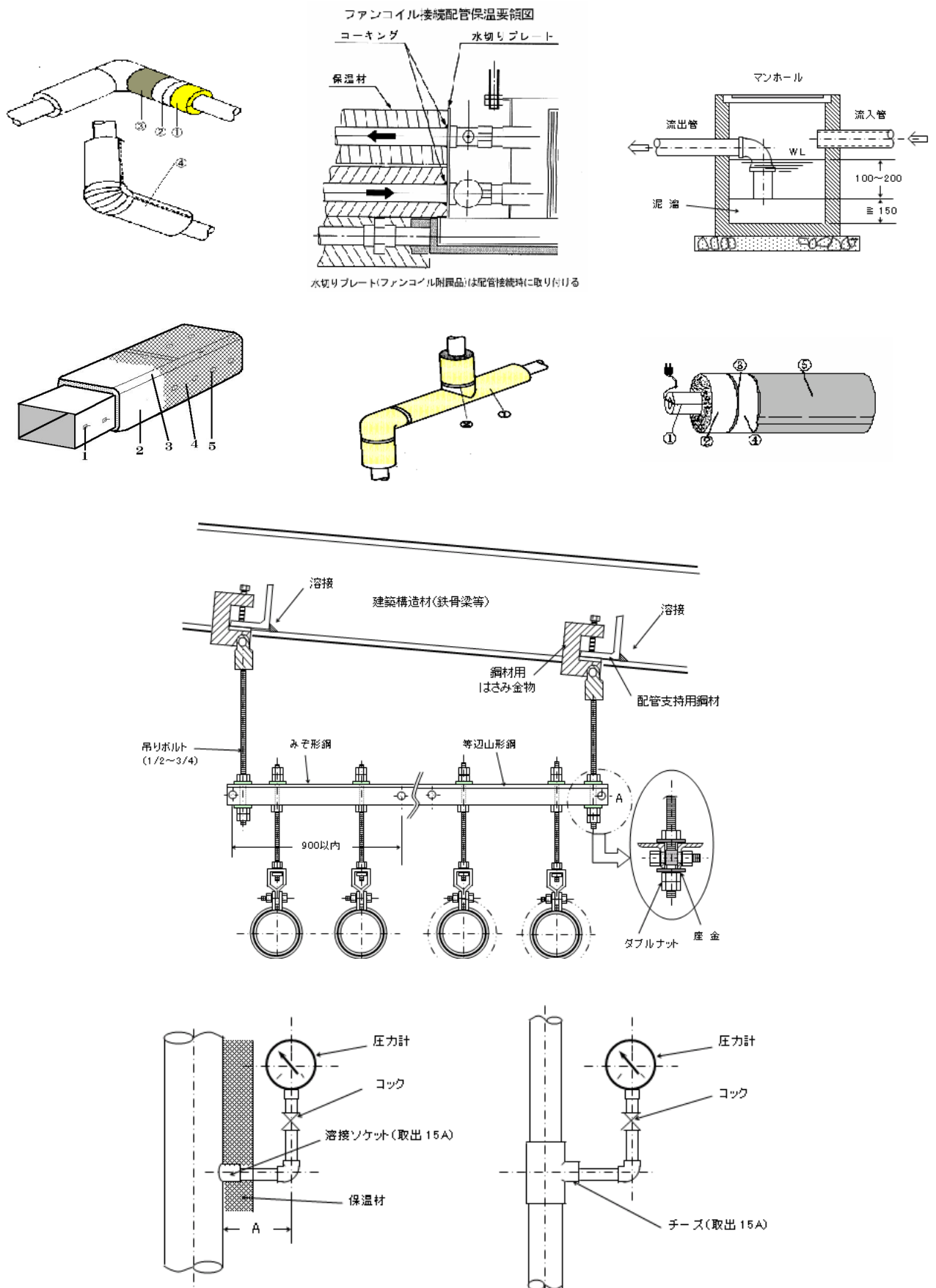


施工要領図サンプル



空調・衛生・消火・換気・保温塗装他基本データ入力済み
 工事内容に合わせて必要箇所を変更してご使用下さい
 <当社取引先限定>施工要領書Excelファイル無料配布実施中！
 取引先以外でご希望の方はメールでお問い合わせ下さい。